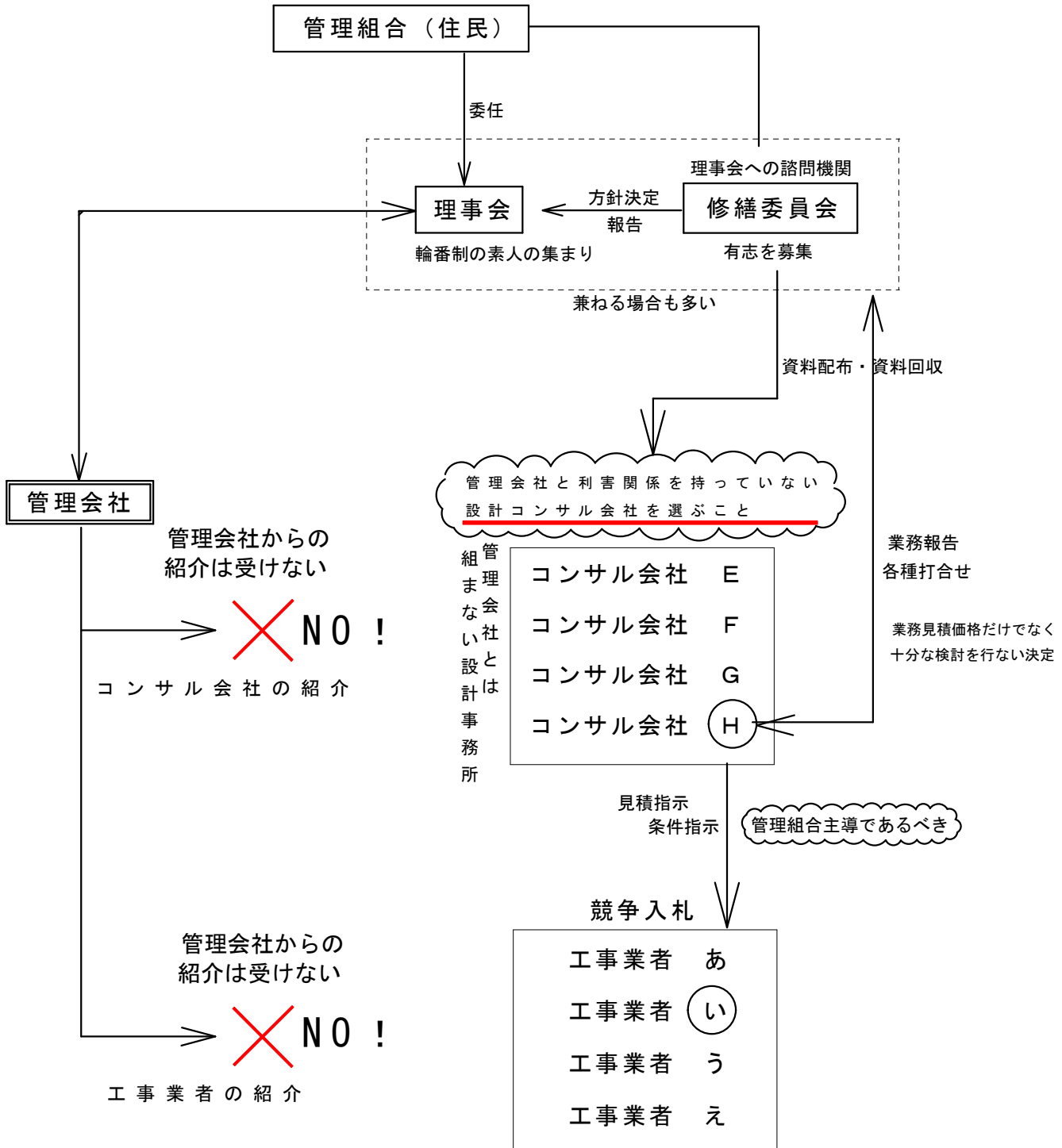


ひと口に設計監理（コンサル）方式と言ってもいろいろあるんです。

管理組合（住民）が主導で行なう 設計監理方式

こちらがお勧め



※ コンサルタント会社が住民側と同立場で、全体の流れを作ってくれる。

管理会社の関与は実質的には不要となるため、住民主導で進めることができる。

ただし、コンサルタンの選定に失敗すると、トラブルや負担が大きくなる。

コンサルタント選定は、コンサル見積金額よりも、実績や経験、人物柄で選ぶことが望ましい。

プレゼンテーションをおこない慎重に選定をおこなう。